

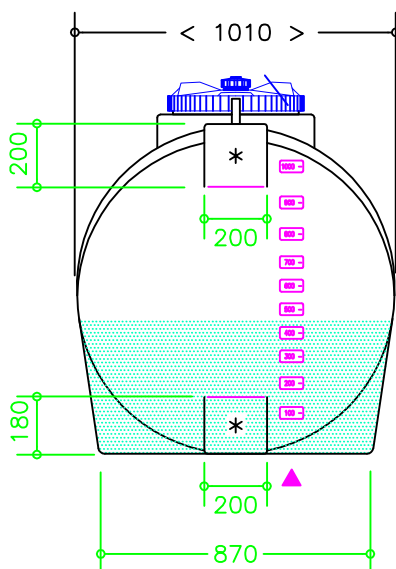
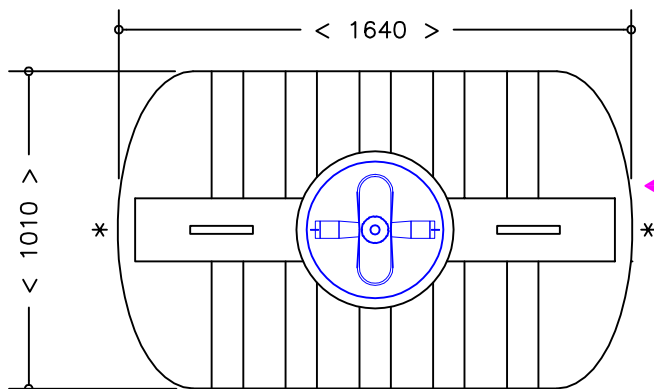
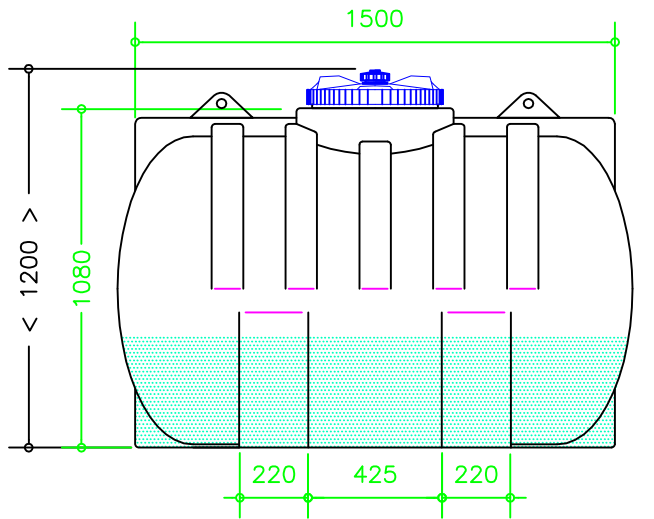
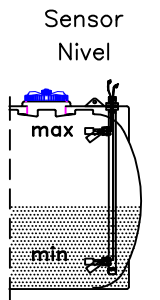
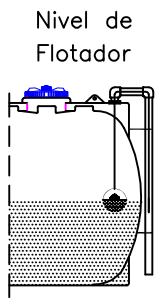
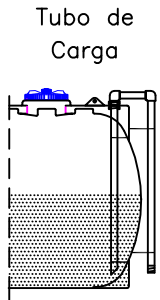
CISTERNAS

CHT 1000 AS

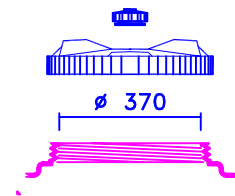
Litros 1.000

Cada CHT A. Roto / CHT

Rotomoldeado monobloc (sin costuras ni rincones) de POLIETILENO lineal • Color blanco natural (translúcido), gris granito (opaco) o negro (absoluto) • Apto para intemperies (tratado anti UV), para alimentos y para químicos • Resiste temperaturas de -40° a +60° (o más, en PP).



2 orejas con orif. Ø30 para izarla en vacío.



Tapa Ø 410 + aireador 2" de laberinto.

◀ Nivel grabado

* Planos para conexiones de llenado y/o vaciado

AUTOPORTANTE

No requiere armazones ni plataformas.

TRANSPORTABLE

Puede ir directamente sobre la caja del camión, o bien sobre un palet. Se sujeta mediante zunchos o cadenas.

ENTERRABLE

- En foso-maestro (revestido).
- En arena, imprescindible pedirnos instrucciones!!

MARZO - 04

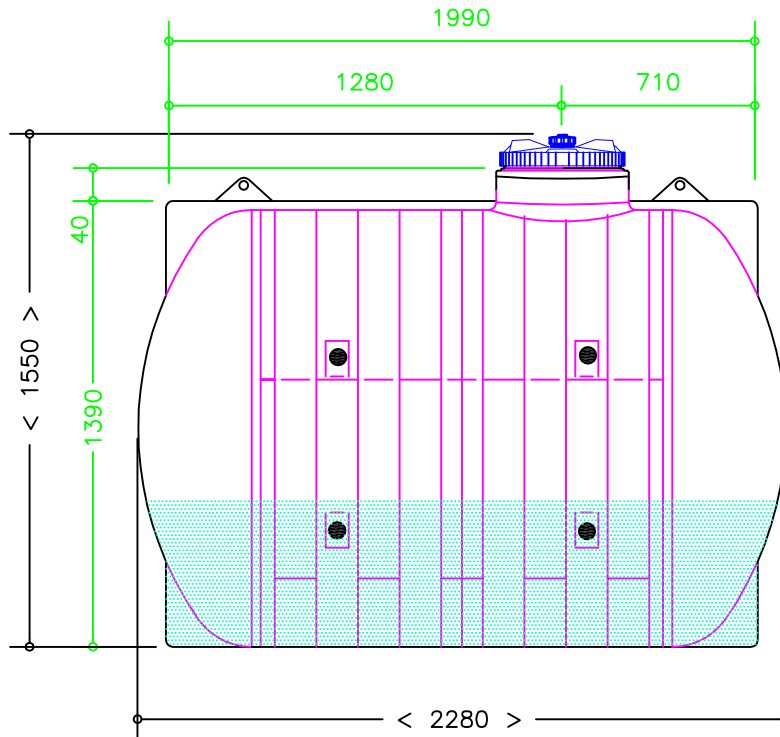
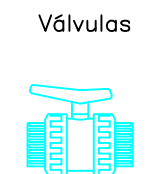
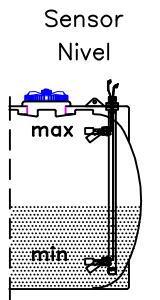
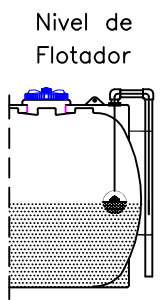
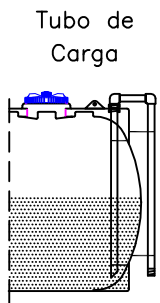
Tel. 933 774 516

Fax 933 774 405

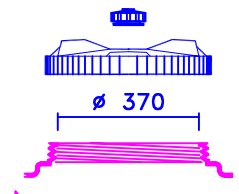
www.rotoplast.es

ventas@rotoplast.es

Rotomoldeado monobloc (sin costuras ni rincones) de POLIETILENO lineal • Color blanco natural (translúcido), gris granito (opaco) o negro (absoluto) • Apto para intemperies (tratado anti UV), para alimentos y para químicos • Resiste temperaturas de -40° a +60° (o más, en PP).



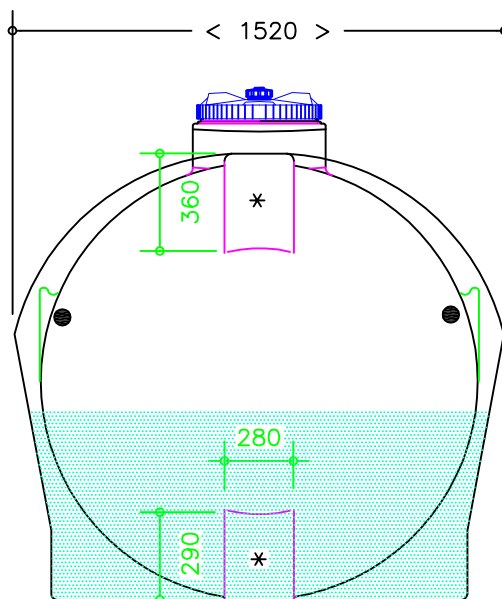
2 orejas con orif. Ø30 para izarla en vacío.



Tapa Ø 410 + aireador 2" de laberinto.

● Gancho moldeado para el anclaje al suelo.

* Planos para conexiones de llenado y/o vaciado



AUTOPORTANTE

No requiere armazones ni plataformas.

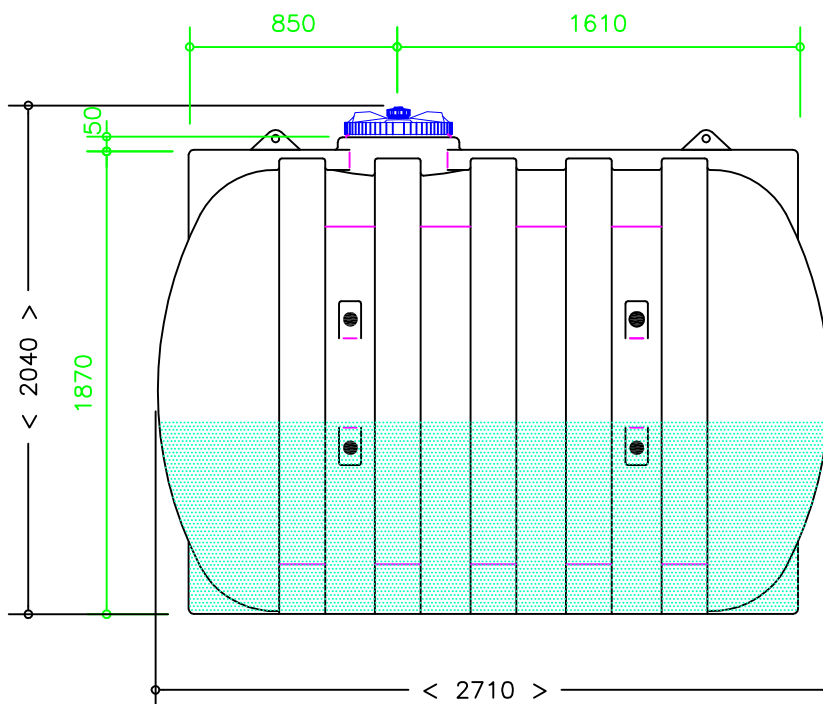
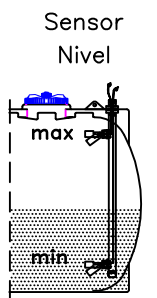
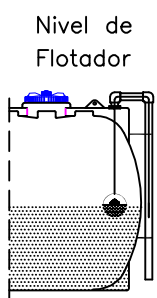
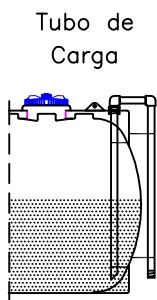
TRANSPORTABLE

Puede ir directamente sobre la caja del camión, o bien sobre un palet. Se sujeta mediante zunchos o cadenas.

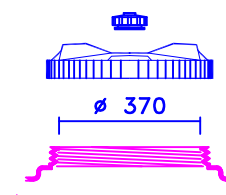
ENTERRABLE

- En foso-maestro (revestido).
- En arena, imprescindible pedirnos instrucciones!!

Rotomoldeado monobloc (sin costuras ni rincones) de POLIETILENO lineal • Color blanco natural (translúcido), gris granito (opaco) o negro (absoluto) • Apto para intemperies (tratado anti UV), para alimentos y para químicos • Resiste temperaturas de -40° a +60° (o más, en PP).



2 orejas con orif. Ø30 para izarla en vacío.



Tapa Ø 410 + aireador 2" de laberinto.

● Gancho moldeado para el anclaje al suelo.

* Planos para conexiones de llenado y/o vaciado.

AUTOPORTANTE

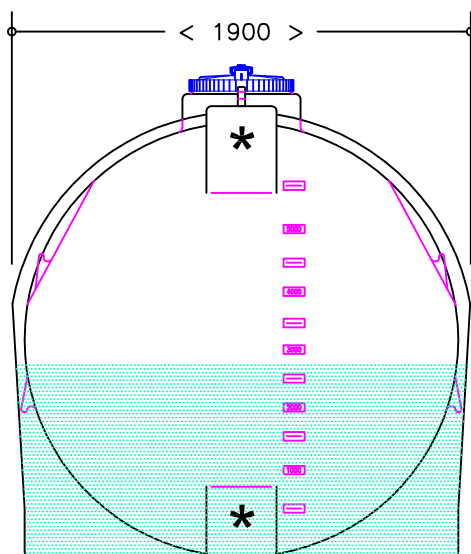
No requiere armazones ni plataformas.

TRANSPORTABLE

Puede ir directamente sobre la caja del camión, o bien sobre un palet. Se sujeta mediante zunchos o cadenas.

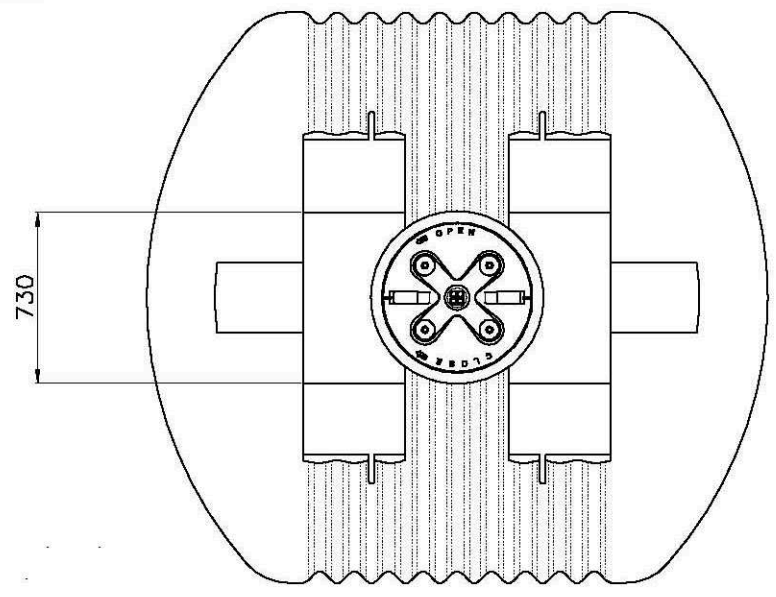
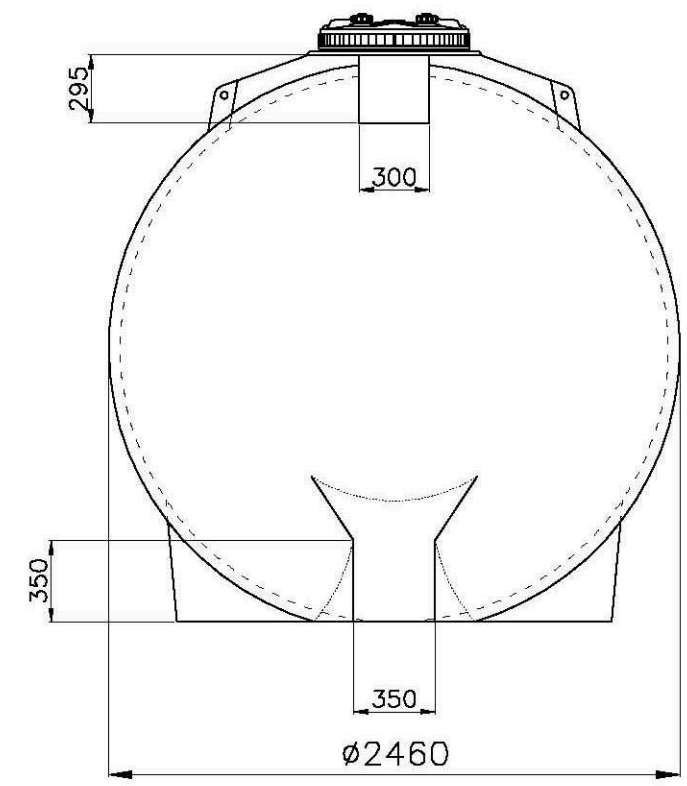
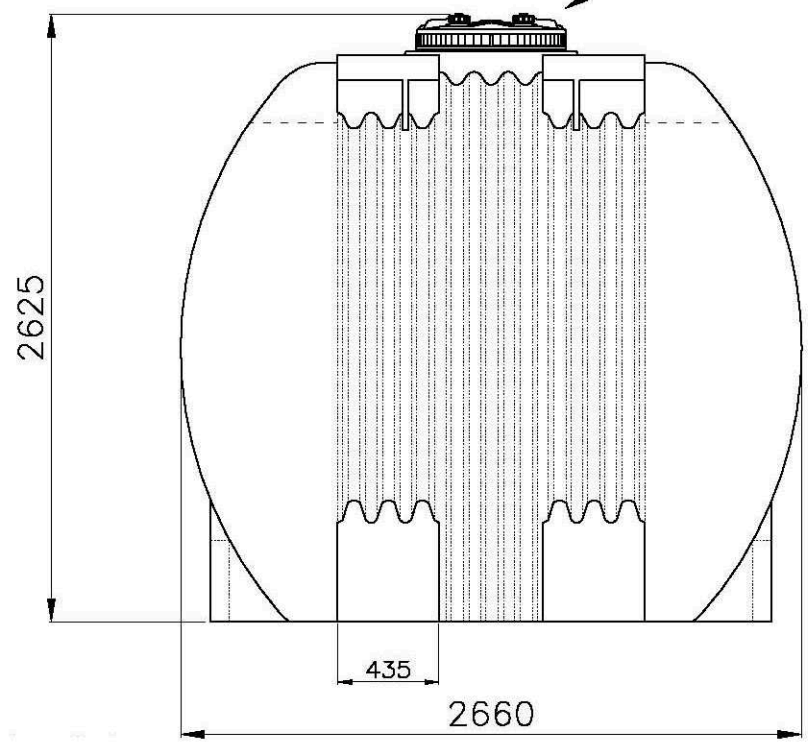
ENTERRABLE

- En foso-maestro (revestido).
- En arena... IMPRESCINDIBLE pedirnos instrucciones!!



Capacidad 10.000 Lts.

TAPA ROSCA Ø 570



CHT-10000-AS

CHT1000AS



CHT3100AS



CHT6200AS



CHT10000AS

